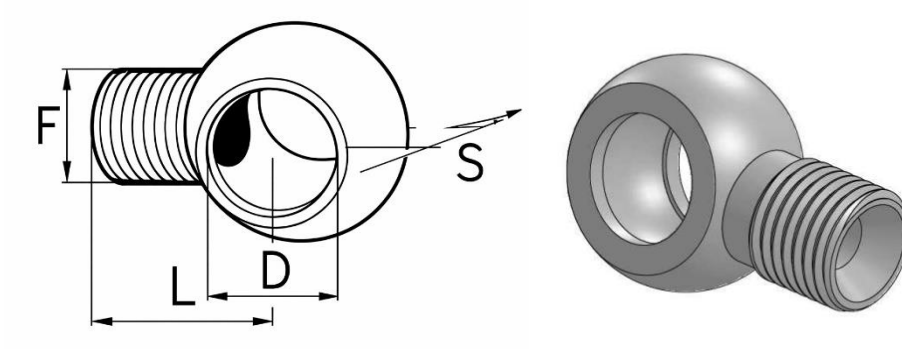


## DATA SHEET - TEHNIČNI LIST



	F	D	L	S	⌀ (Kg)
<b>81132</b>	14x1,5	14	24	14	0,08
<b>82758</b>	16x1,5	16,7	27	16	0,044
<b>80852</b>	18x1,5	18	32	22	0,06
<b>82759</b>	20x1,5	20,2			1,2
<b>82760</b>	22x1,5	22,2			0,04